

# Design and Construction of a Multiparameter Instrument Prototype for Continuous Remote Monitoring of Physical Variables

Publisher: **IEEE**

[Cite This](#)

 PDF

Sorhay Vasquez ; Manuel Batista ; Luys Santana ; Bernardo Guerrero ; Roberto Morales ; Javi... [All Authors](#)



[Abstract](#)

**Abstract:**

[Authors](#)

[Keywords](#)

The design, construction, and validation of a portable multiparameter instrument prototype is reported, which measures the pH of liquids, the concentration of CO<sub>2</sub> in the environment, temperature, and environmental humidity with access to Wi-Fi for continuous monitoring in spaces. The sampled data were compared with readings from commercial instruments (pH meter, CO<sub>2</sub> meter "HOBO MX1102, L211-D04508", thermometer for medical purposes), registering an absolute error of 0.20 for the pH meter, for the CO<sub>2</sub> reading of +/- 40ppm, and ambient temperature of 0.23 respectively. The prototype requires 15±3.35 seconds to present all the monitored signals. The results show that the developed prototype can be used for monitoring purposes, such as teaching laboratories, research laboratories, and facilities requiring continuous monitoring, such as hospitals or public places where the accumulation of CO<sub>2</sub> is essential for health.

**Published in:** [2022 8th International Engineering, Sciences and Technology Conference \(IESTEC\)](#)

**Date of Conference:** 19-21 October 2022 **DOI:** [10.1109/IESTEC54539.2022.00068](#)

**Date Added to IEEE Xplore:** 16 February 2023 **Publisher:** IEEE

**Conference Location:** Panama, Panama

► **ISBN Information:**

---

**Authors** 

[Sorhay Vasquez](#)

Facultad de Biociencias y Salud Pública, Universidad Especializada de las Américas, Paseo de la Iguana, Albrook, Ciudad de Panamá, República de Panamá

[Manuel Batista](#)

Facultad de Biociencias y Salud Pública, Universidad Especializada de las Américas, Paseo de la Iguana, Albrook, Ciudad de Panamá, República de Panamá

---

[Luys Santana](#)

Nubelab Technologies, S.A., Ciudad de Panamá, República de Panamá

---

[Bernardo Guerrero](#)

Departamento de Investigación del Ministerio de Salud, Universidad de Panamá, Ciudad de Panamá, República de Panamá

---

---

[Roberto Morales](#)

Departamento de Ingeniería y Ciencias Computacionales, University of London,  
London, United Kingdom

---

[Javier Sánchez Galán](#)

Facultad de Ingeniería en Sistemas Computacionales, Universidad Tecnológica de  
Panamá, Panama  
SENACYT, Sistema Nacional de Investigación (SNI), Panamá

---

[Ericka Matus](#)

Facultad de Biociencias y Salud Pública, Universidad Especializada de las  
Américas, Paseo de la Iguana, Albrook, Ciudad de Panamá, República de Panamá  
SENACYT, Sistema Nacional de Investigación (SNI), Panamá

---

[Jay Molino](#)

Facultad de Biociencias y Salud Pública, Universidad Especializada de las  
Américas, Paseo de la Iguana, Albrook, Ciudad de Panamá, República de Panamá  
SENACYT, Sistema Nacional de Investigación (SNI), Panamá

**DOI:** [10.1109/IESTEC54539.2022.00068](https://doi.org/10.1109/IESTEC54539.2022.00068)

# Design and construction of a multiparameter instrument prototype for continuous remote monitoring of physical variables

## Diseño y construcción de un prototipo de instrumento multiparámetro para el monitoreo continuo a distancia de variables físicas.

Sorhay Vasquez<sup>1</sup>, Manuel Batista<sup>1</sup>, Luys Santana<sup>2</sup>, Bernardo Guerrero<sup>3</sup>, Roberto Morales<sup>4</sup>, Javier Sánchez Galán<sup>5,6</sup>, Ericka Matus<sup>1,6</sup>, Jay Molino<sup>1,6</sup>

<sup>1</sup>Facultad de Biociencias y Salud Pública, Universidad Especializada de las Américas, Paseo de la Iguana, Albrook, Ciudad de Panamá, República de Panamá

<sup>2</sup>Nubelab Technologies, S.A., Calle 53 y Avenida Balboa, Ciudad de Panamá, República de Panamá.

<sup>3</sup>Departamento de Investigación del Ministerio de Salud, Universidad de Panamá, El Cangrejo, Vía Simón Bolívar, Ciudad de Panamá, República de Panamá.

<sup>4</sup>Departamento de Ingeniería y Ciencias Computacionales, University of London, Stewart House, 32 Russell Square, London WC1B 5DN, United Kingdom.

<sup>5</sup>Universidad Tecnológica de Panamá, Facultad de Ingeniería en Sistemas Computacionales, Panama

<sup>6</sup>Sistema Nacional de Investigación (SNI), SENACYT, Panamá

**Abstract**—The design, construction, and validation of a portable multiparameter instrument prototype is reported, which measures the pH of liquids, the concentration of CO<sub>2</sub> in the environment, temperature, and environmental humidity with access to Wi-Fi for continuous monitoring in spaces. The sampled data were compared with readings from commercial instruments (pH meter, CO<sub>2</sub> meter "HOBO MX1102, L211-D04508", thermometer for medical purposes), registering an absolute error of 0.20 for the pH meter, for the CO<sub>2</sub> reading of +/- 40ppm, and ambient temperature of 0.23 respectively. The prototype requires 15±3.35 seconds to present all the monitored signals. The results show that the developed prototype can be used for monitoring purposes, such as teaching laboratories, research laboratories, and facilities requiring continuous monitoring, such as hospitals or public places where the accumulation of CO<sub>2</sub> is essential for health.

**Keywords**—Multiparameter meter, signal processing, ambient quality monitor, IoT.

**Resumen** — Se reporta el diseño, construcción y validación de prototipo instrumento multiparámetro portátil, que mide pH de líquidos, la concentración de CO<sub>2</sub> en el ambiente, temperatura y humedad ambiental con acceso a wifi para el monitoreo continuo. Los datos muestreados fueron comparados con lecturas de instrumentos comerciales (medidor de CO<sub>2</sub> "HOBO MX1102, L211-D04508", medidor de pH-termómetro "HANNA instrumentos HI 8314"), registrando para el pH un error absoluto de +/-0.20, para la lectura de CO<sub>2</sub> de +/- 40ppm y para la temperatura ambiental de +/-0.23 respectivamente. El prototipo requiere de 15±3.35 segundos para presentar todas las señales detectadas. Los resultados demuestran que el prototipo desarrollado puede ser utilizado para fines de vigilancia, ya sea en laboratorios de enseñanza, laboratorios de investigación, hospitales es decir todos aquellos recintos en las cuales las variables en estudio sean de interés.

**Palabras claves** —medidor multiparámetro, procesamiento de señales, monitor de calidad ambiental, IoT.

### I. INTRODUCTION

Hoy día existe el interés en desarrollar soluciones que permitan el control de variables relacionadas con la vida cotidiana. Por ejemplo, la contaminación del aire es sin duda alguna, uno de los grandes desafíos ambientales en la salud pública, especialmente en los países más desarrollados. Actualmente hay países, principalmente en las grandes ciudades, donde se toman medidas a partir del monitoreo de variables como: monóxido de carbono, dióxido de nitrógeno; con el objetivo de darle seguimiento a variables perjudiciales para la salud. Las fuentes documentales reportan el diseño de un prototipo para el monitoreo a distancia de variables

relacionadas con la calidad del aire, en donde se implementó el desarrollo de una aplicación IoT, tarjetas electrónicas, uso de sensores para la captación de datos y acondicionamiento de señales para su posterior almacenamiento y visualización [1], [2].

Otro prototipo notable, es el monitoreo automatizado de los parámetros de calidad del agua: pH, temperatura y conductividad [3] donde se presentó resultados interesantes, se utilizaron electrodos de pH, y sensores de temperatura [4].

El uso de la gran cantidad de sensores desarrollados por diversos fabricantes ha aportado de manera efectiva al desarrollo de grandes aplicaciones especialmente en el seguimiento de variables de importancia para la preservación de la salud [4] - [6].

Con la aparición del COVID 19 y las afectaciones que produjo, este tipo de tecnologías se han vuelto necesarias debido a las exigencias en los niveles de prevención; se hizo necesario el distanciamiento y por ende la dificultad de realizar actividades en lugares de enseñanza "laboratorios de química, biología, etc.", provocando un retroceso en la educación; incluso las instalaciones de salud se vieron afectadas por la falta de control. Una de las variables que relaciona el SARS-CoV-2 y los instrumentos de medición es la concentración de CO<sub>2</sub>, el cual es uno de los indicadores de probabilidad de contagio a través de la respiración, considerando que los niveles de dióxido de carbono están relacionados con la calidad del aire. [21][15].

En el presente trabajo, se diseñó un prototipo de instrumento multiparámetro, capaz de medir la temperatura, humedad ambiental, concentración de CO<sub>2</sub>, pH y temperatura en líquidos, el instrumento diseñado involucra el uso de sensores para las medidas de las variables, teniendo la bondad de enviar los datos de las lecturas a través de WiFi; por tanto es útil especialmente para aplicaciones relacionadas con el control de ambientes (medición de fuga de CO<sub>2</sub>, en cámaras de control y crecimiento de cultivos celulares, medición de ambientes en almacenamiento de medicamentos, en centros de enseñanza [5]–[7]. El objetivo del instrumento es ser una herramienta capaz de recolectar de datos y compartirlos en tiempo real, para el control en espacios que lo requieran [8]–[10].

### II. METODOLOGÍA

El instrumento desarrollado posee una serie de sensores algunos con señales digitales y otros con señales analógicas de salida; se utilizó el software EasyEda para el desarrollo de las tarjetas electrónicas y para la estructura física se utilizó

impresoras 3D, y la programación del microcontrolador se realizó en la plataforma IDE Arduino.

Entre los materiales empleados se destaca el microcontrolador "ATMEGA 328P-AU", de 8bits, con bajo consumo y alto rendimiento, lo cual es apto para la aplicación desarrollada [16]. Se empleó para la medición de la concentración de CO<sub>2</sub> el sensor MH-Z14A, de la marca WINSSEN, tipo infrarrojo, de alta sensibilidad, con un rango de lectura de 0ppm a 10000ppm y una exactitud de +/-50ppm, aplicable en la medición de calidad de aire en interiores [11]-[17]. Para la medición de la temperatura y humedad relativa ambiental, se utilizó el módulo DTH22 "AOSONG", comúnmente usado en aplicaciones de monitoreo, con una exactitud del +/-5% para la humedad y +/-2°C para temperatura. Para la medición de temperatura de líquido se utilizó el sensor DS18B20 con un rango de medición entre -55°C a +125°C, el cual cuenta con una resolución programable de 9 a 12 bits. Para la medición del pH se implementó el circuito del módulo pH4502C, cuenta con una sensibilidad de aproximadamente 0.002 pH y un rango de medición de 0-14 Ph [14]-[18] [20].

Para la transmisión de los datos se empleó el módulo ESP8266 "ESP-01WiFi" de bajo costo con capacidad de 2.4 GHz y compatibilidad con WPA/WPA2, fácil de utilizar y con un consumo eléctrico bajo. Para la alimentación de los circuitos diseñados se empleó una batería de litio recargable (HJ 18650 7.4V 3.0Ah), y reguladores de voltaje de 5.0 V y 3.3 V (MCP1703T-5002E/CB, R1191N033B-TR-FE), se utilizaron resistencias de precisión para el ajuste de los sensores y lograr medidas estables. El prototipo diseñado fue comparado con las lecturas de los siguientes instrumentos comerciales: Medidor de pH: Mettler Toledo, GmbH, MP 120, Medidor de pH y temperatura digital HANNA, HI 8314, medidor de concentración de CO<sub>2</sub>: HOBO MX1102, L21I-D04508.

### A. Arquitectura del sistema

Con el fin de aportar una solución a los problemas propios de la monitorización de variables físicas, vinculando nuevas tecnologías, este trabajo se realizó siguiendo la arquitectura del sistema plasmada en la Figura 1, representada de forma general y la cual consta de una red inalámbrica, que permite transmitir los datos obtenidos de una serie de sensores a la plataforma thingSpeak (Iot), que visualiza y analiza flujos de datos en la nube [12].

En la figura 2 se muestra un esquema de flujo de señales para la operación del instrumento, la alimentación de los sensores y la tarjeta de procesamiento son proporcionados por una batería, la misma tiene la capacidad de sostener el instrumento trabajando por un periodo máximo de 5 horas continuas, debido al bajo consumo. Los sensores al ser alimentados envían los datos en tiempo real a la tarjeta principal.

El microcontrolador capta las señales, las almacena, comprueba si el dato está dentro de los rangos medibles, hace mediciones repetitivas y posteriormente el algoritmo del programa hace un filtrado, descartando los valores dispersos en las medidas. Luego de las lecturas el microcontrolador se comunica con la tarjeta WiFi – ESP8266, le envía una señal (Comandos AT), indicando que

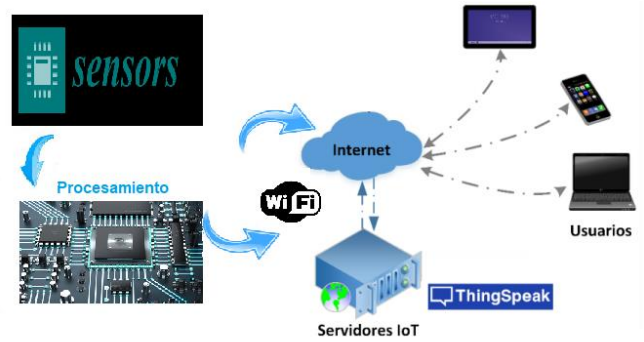


Fig. 1. Algoritmo de diseño del instrumento

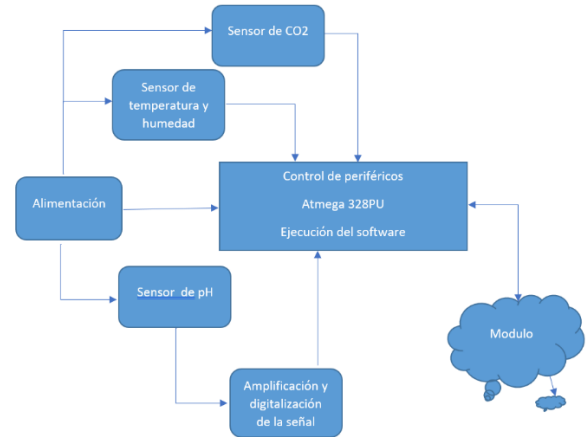


Fig. 2. Flujo de señales en el diseño del instrumento

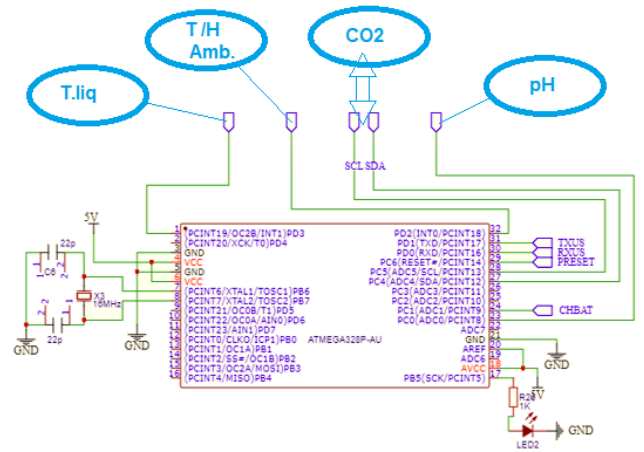


Fig. 3. Microcontrolador ATMEGA328P-AU

hay datos preparados, el módulo WiFi recibe los datos y los envía al servidor de ThingSpeak.

### B. Procesamiento

Se ha utilizado el microcontrolador ATMEGA328P-AU, el cual fue programado en entorno de la plataforma IDE Arduino, este microcontrolador es el encargado de adquirir y procesar toda la información obtenida por los sensores y administrar parte de la comunicación, el circuito encargado de llevar a cabo este proceso se presenta esquemáticamente en la figura 3 [19]. en este se muestra el microcontrolador al cual se conectan las salidas de los diversos sensores; aunque para algunos se requiere un circuito adicional.

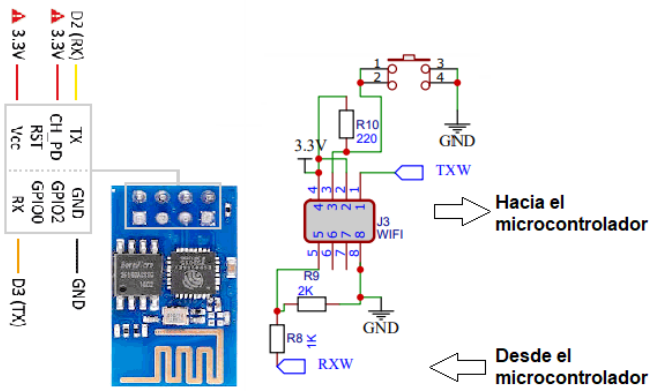


Fig. 4. Módulo de comunicación ESP8266 y circuito implementado.

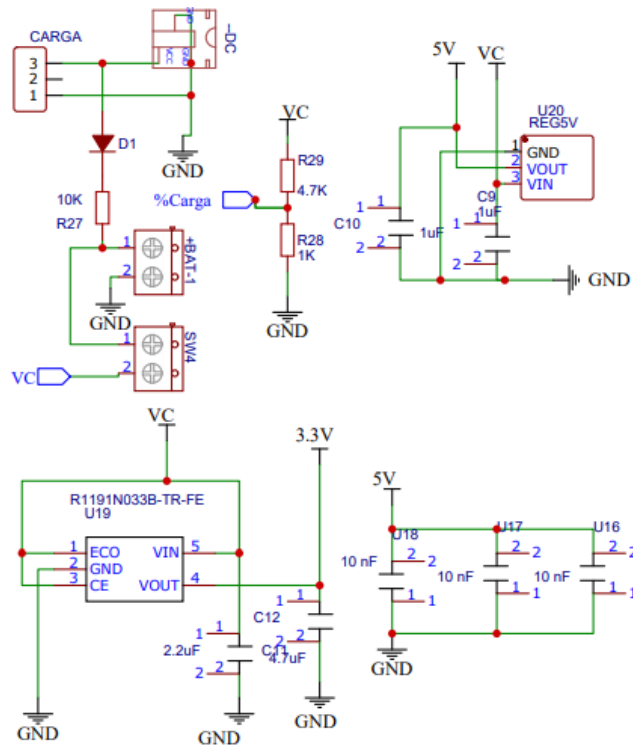


Fig. 5. Componentes del circuito para la alimentación de los diferentes componentes electrónicos.

### C. Módulos de Comunicación

Se utilizó el módulo adaptador de red WiFi con un radio estándar de 802.11 b/g/n, soporte APSD para aplicaciones VoIP, TCP/IP. Para la transmisión de datos a Internet este módulo viene pre-programado con un conjunto de firmware de comando AT, es decir, sólo se programó para adaptarlo a la aplicación y obtener una aceptable solución IoT (Internet of Things) [13]. El circuito que se utilizó para lograr el funcionamiento lo más estable en cuanto a consumo y eficiencia se muestra en la figura 4.

### D. Abastecimiento de energía

Para el abastecimiento de energía y alimentación de todos los circuitos implementados incluyendo sensores se empleó una batería de litio recargable (HJ 18650 7.4V 3.0Ah), el prototipo incorpora un circuito de carga de la batería e indicador de porcentaje de carga de la misma. La alimentación de cada uno de los sensores y demás circuitería

electrónica se llevó a cabo con reguladores de voltaje tanto de 5.0V y 3.3V, considerando las demandas de corriente de cada sensor o circuito implementado, en la figura 5 se muestran los componentes empleados para el suministro de los voltajes necesarios.

## III. RESULTADOS

Una vez desarrollado el prototipo se consideraron una serie de mediciones para diferentes parámetros; en la tabla 1, se presentan las medidas para cada variable con instrumentos de medida comercial y al mismo tiempo se mide con el prototipo diseñado.

En la tabla 2 se muestra un análisis estadístico para comparar las medidas obtenidas entre los instrumentos comerciales de referencia y el prototipo.

De la tabla 2 se observa las estadísticas para cada grupo de medidas, y no existen diferencias estadísticamente significativas entre los promedios de las mediciones realizadas con el prototipo y las realizadas con el instrumento de referencia.

La utilización del sensor de CO<sub>2</sub> (MH-Z14A), arrojo buenos resultados, ya que a diferencia de otros sensores de CO<sub>2</sub>, este es tipo NDIR (infrarrojo no dispersivo), no requieren un circuito para el calentamiento constante, el tiempo necesario para mantener lecturas estables es de unos pocos segundos, la hoja técnica específica que 3 segundos, en nuestro caso la estabilidad se alcanzó alrededor de los 2.8 segundos. Tampoco necesitó de recalibración continua ya que se recalibra automáticamente.

TABLA I. MEDICIÓN DE CADA UNO DE LOS PARÁMETROS

Tiempo de transmisión (segundos)	Lecturas de pH		Lecturas de CO <sub>2</sub> (ppm)		Lecturas temperatura Ambiental (°C)		Lecturas temperatura líquido al (°C)	
	P	I	P	I	P	I	P	I
16.50	13.40	13.60	460.00	450.00	24.50	25.00	10.10	9.70
17.00	12.38	12.72	464.00	452.00	27.20	27.10	12.90	13.40
16.50	11.28	11.62	492.00	481.00	28.30	28.10	19.80	20.70
15.34	10.19	10.51	693.00	668.00	29.20	29.00	23.60	24.50
14.40	9.66	10.02	730.00	740.00	30.50	30.70	26.00	26.80
15.10	9.08	9.40	769.00	781.00	34.40	34.80	28.90	29.00
16.50	8.77	9.01	836.00	828.00	35.70	36.00	33.80	34.80
16.40	8.12	8.31	989.00	977.00	37.20	37.40	39.70	40.30
16.00	7.22	7.08	997.00	988.00	38.60	38.90	43.90	44.40
16.30	6.62	6.47	1040.00	1038.00	40.30	40.40	55.10	54.70
16.60	6.08	5.95	1225.00	1228.00	50.50	50.40	69.80	70.30
13.10	5.51	5.50	1639.00	1634.00	50.80	51.00	71.80	71.80
19.00	5.12	4.89	1945.00	1957.00	60.00	60.10	72.50	72.80
12.30	4.73	4.67	2368.00	2376.00	65.50	65.30	73.60	73.90
14.00	4.00	3.90	2443.00	2447.00	69.80	70.10	75.00	74.40
15.37	3.86	3.85	2521.00	2512.00	70.30	70.50	76.00	76.30

P: prototipo, I: instrumento de referencia.

TABLA II. PRUEBA DE LEVENE

		Prueba de Levene de igualdad de varianzas									
		prueba t para la igualdad de medias									
		F	Sig.	t	gl	Sig. (bilateral)	Diferencia de medias	Diferencia de SDev	95% de intervalo de confianza de la diferencia		
										Inferior	Superior
Lecturas de pH	varianzas iguales	.137	.714	-.085	30	.932	-.09250	1.082	-2.30363	2.11863	
	No varianzas iguales			-.085	29.904	.932	-.09250	1.082	-2.30392	2.11892	
Lecturas de CO <sub>2</sub> (ppm)	varianzas iguales	.001	.976	.013	30	.990	3.37500	257.165	-521.8277	528.57775	
	No varianzas iguales			.013	29.999	.990	3.37500	257.165	-521.8284	528.57849	
Lecturas temperatura Ambiental (°C)	varianzas iguales	.000	.991	-.022	30	.982	-.12500	5.564	-11.48836	11.23836	
	No varianzas iguales			-.022	30.000	.982	-.12500	5.564	-11.48836	11.23836	
Lecturas temperatura líquido al (°C)	varianzas iguales	.005	.946	-.038	30	.970	-.33125	8.619	-17.93460	17.27210	
	No varianzas iguales			-.038	29.999	.970	-.33125	8.619	-17.93463	17.27213	





Fig. 6. Medición con el prototipo y visualización en tiempo real en diferentes lugares.

En la figura 6 se muestra el prototipo final justamente tomando medidas en tiempo real, puede observarse las medidas tanto en el prototipo como en el celular, el cual a través de la aplicación ThingSpeak, puede mostrar los datos que detecta el prototipo y envía a la nube.

#### IV. DISCUSIÓN

El diseñar un instrumento de medida requiere en primer lugar considerar aspectos relacionados con la amplitud de la señal que se desea medir, a partir de esto, se debe considerar si se requiere una amplificación de la variable ya que en la mayoría de veces las señales suelen ser muy pequeñas, otro dato importante es determinar si la señal detectada tiene algún tipo de ruido que afecte la medida, en el trabajo realizado una de las tareas importante fue seleccionar el tipo de sensor a utilizar para la detección de cada variable en estudio, analizar su precisión, exactitud, la linealidad, rango de medida de cada sensor y el comportamiento de estos, fue un factor importante para la obtención de los resultados.

Una vez seleccionado cada sensor y analizado la forma que cada uno de estos permite detectar la señal (analógica o digital) fue importante comprender los protocolos de comunicación principalmente aquellos sensores con salida digitalizada (SPI, I2C, UART), esto permitió de cierta forma decidir que tecnología de procesamiento de la señal se emplearía. Los mecanismos de interpretación de los datos nos llevaron a decidir que microcontrolador utilizar para el manejo de los datos especialmente cuando estos se presentarían en una pantalla o verlos remotamente. Es importante entender que la implementación de hardware está íntimamente relacionado con el desarrollo de software ya que hoy día la mayoría de los dispositivos electrónicos (sensores, microcontroladores, tarjetas, entre otros.), son programables y todo depende de su entorno de trabajo.

Otro aspecto importante que se tomó en cuenta fue que los dispositivos electrónicos tienen un tiempo de respuesta lo cual para todo diseñador será un factor de mucha ponderación ya que esto tenderá a limitar el desempeño esperado. En todo diseño electrónico es importante la linealidad y la estabilidad de los dispositivos empleados por lo que diseñar un equipo o un instrumento no es tarea fácil y requiere de un trabajo interdisciplinario y de muchas horas de dedicación.

#### V. CONCLUSIÓN

El dispositivo fabricado tiene poca variación en las medidas realizadas respecto a los instrumentos ya comerciales y que han sido diseñados para tal fin. Puede observarse en los datos de las medidas recolectadas que el error relativo para las mediciones de pH es de 2% igual que las mediciones de temperatura de líquidos, las lecturas de CO<sub>2</sub> y para la temperatura ambiental el error relativo es del 1% lo cual permite considerar que el prototipo es lineal en comparación al instrumento comercial.

El desarrollo muestra medidas acordes a las presentada por los instrumentos comerciales y al analizar la ficha técnica de cada sensor vemos que los errores están en concordancia con las tolerancias especificadas; por ejemplo el sensor de CO<sub>2</sub> (MH-Z14A), sus especificaciones puntualizan una exactitud del +/-50ppm el prototipo desarrollado admite una varianza del +/-40ppm estando este dato por debajo del máximo permitido, por lo que se puede considerar que el dispositivo presenta muy buena capacidad de respuesta.

El diseñar dispositivos electrónicos es una tarea que demanda esfuerzo y dedicación, especialmente porque cada componente utilizado debe caracterizarse, ya que su funcionamiento depende de las condiciones que se emplee, los niveles de voltaje y corriente establecido por los fabricantes deben respetarse, por ejemplo, existen dispositivos que se alimentan con voltajes menores que otros y su respuesta se vería afectada si los alimentamos con voltajes inadecuados.

#### AGRADECIMIENTO

Los autores agradecen al Departamento de Ingeniería y Ciencias Computacionales de la Universidad de Londres, por la asignación de un colaborador en el proyecto; a la empresa Nubelab Technologies, S.A, por facilitar los espacios y poder realizar pruebas de adquisición de señales y muestreo de las mismas; de igual manera se agradece a las empresas: distribuidoras de equipos médicos (Casa del Médico, ITS), por facilitarnos equipos certificados para realizar la comparación en las medidas.

#### REFERENCIAS

- [1] F. R. Valdivia, "Determinación del material particulado, dióxido de azufre y monóxido de carbono en el centro poblado el Arenal – Islay," 2017. [Online]. Available: <http://repositorio.unsa.edu.pe/handle/UNSA/2432>
- [2] R. E. Rios Hernández, "Prototipo de monitoreo de calidad de condiciones ambientales a bajo costo con tecnologías IOT," p. 98, 2020, [Online]. Available: [https://ciencia.lasalle.edu.co/ing\\_automatizacion/772](https://ciencia.lasalle.edu.co/ing_automatizacion/772)

- [3] I. H. de Jesús, "Monitoreo Automatizado de los Parámetros de Calidad del Agua pH, Temperatura y Conductividad," Universidad Autónoma Metropolitana, 2018.
- [4] M. Stankovic, A. Hasanbeigi, and N. Neftenov, "Uso de tecnologías de la 4RI en agua y saneamiento en América Latina y el Caribe.," *El agua y saneamiento en América Latina y el Caribe*, p. 73, 2020, [Online]. Available: [https://siip.produccion.gob.bo/noticias/files/BL\\_18062020d8691\\_1curi.pdf%0Ahttps://publications.iadb.org/publications/spanish/document/Usodetecnologiasde-la-4RI-en-agua-y-saneamiento-en-America-Latina-y-el-Caribe.pdf](https://siip.produccion.gob.bo/noticias/files/BL_18062020d8691_1curi.pdf%0Ahttps://publications.iadb.org/publications/spanish/document/Usodetecnologiasde-la-4RI-en-agua-y-saneamiento-en-America-Latina-y-el-Caribe.pdf)
- [5] J. Baeza R, P. Rojas N, and J. Cordero T, "Utilidad y limitaciones de la medición del CO<sub>2</sub> espirado (capnometría) en pacientes pediátricos en ventilación mecánica," *Revista chilena de pediatría*, vol. 64, no. 1, pp. 14–18, 1993, doi: 10.4067/s0370-41061993000100002.
- [6] M. A. A. Mamun and M. R. Yuce, "Sensors and Systems for Wearable Environmental Monitoring Toward IoT-Enabled Applications: A Review," *IEEE Sensors Journal*, vol. 19, no. 18, pp. 7771–7788, Sep. 2019, doi: 10.1109/jsen.2019.2919352.
- [7] A. L. Santos and J. A. Gil, "Gas Y Sensores De Ir Bajo Condiciones De Cielo Abierto Co<sub>2</sub> and Le Fluxes Measured With Interchange Gas," no. 2007, pp. 1–5, 2008.
- [8] A. C. Rodríguez Arévalo, A. I. C. Llanos, and J. I. Flores, "Diseño y construcción de los instrumentos de medición para un biorreactor prototipo," *Revista Mexicana de Ingeniería Biomédica*, vol. 24, no. 1, pp. 55–70, 2003.
- [9] W. Andrade Gutierrez, "Prototipo De Una Red Sensorial Inalámbrica (Wsn) Para La Medición Del Nivel De Co<sub>2</sub> En La Ciudad De Ambato," Univesidad Técnica de Ambato, 2011. [Online]. Available: [http://repo.uta.edu.ec/bitstream/123456789/8595/1/Tesis\\_t953si.pdf](http://repo.uta.edu.ec/bitstream/123456789/8595/1/Tesis_t953si.pdf)
- [10] F. Carrasco, "Diseño, Desarrollo E Implementación De Una Solución Basada En Tarjeta Reducida (Arduino) Para La Medición De Co<sub>2</sub> Y Material Particulado Dirigido a La Secretaría De La Dirección De Asistencia Técnica Y De Medio Ambiente – Datma Del Municipio De Girardot," Universidad Piloto de Colombia Seccional del Alto Magdalena, 2021.
- [11] D. Carolina, C. Moreno, C. Loida, and M. Guerrero, "Análisis comparativo de los niveles de medición de CO<sub>2</sub> entre dos medidores con base a los datos tomados en el parqueadero subterráneo del edificio Pinar del Llano Villavicencio-Meta," Nov. 2020. [Online]. Available: [http://repositorio.uan.edu.co/bitstream/123456789/4839/1/2020\\_2\\_TG\\_CASTA%20c3%91EDA\\_GUERRERO..pdf](http://repositorio.uan.edu.co/bitstream/123456789/4839/1/2020_2_TG_CASTA%20c3%91EDA_GUERRERO..pdf)
- [12] M. Quiñones-Cuenca, V. González-Jaramillo, R. Torres, and M. Jumbo, "Sistema De Monitoreo de Variables Medioambientales Usando Una Red de Sensores Inalámbricos y Plataformas De Internet De Las Cosas," *Enfoque UTE*, vol. 8, no. 1, pp. 329–343, Feb. 2017, doi: 10.29019/enfoqueute.v8n1.139.
- [13] A. Gaur, B. Scotney, G. Parr, and S. McClean, "Smart City Architecture and its Applications Based on IoT," *Procedia Computer Science*, vol. 52, pp. 1089–1094, 2015, doi: 10.1016/j.procs.2015.05.122.
- [14] I. A. Lakhari, G. Jianmin, T. N. Syed, F. A. Chandio, N. A. Buttari, and W. A. Qureshi, "Monitoring and Control Systems in Agriculture Using Intelligent Sensor Techniques: A Review of the Aeroponic System," *Journal of Sensors*, 2018. <https://www.hindawi.com/journals/js/2018/8672769/>
- [15] H. McClymont and W. Hu, "Weather Variability and COVID-19 Transmission: A Review of Recent Research," *International Journal of Environmental Research and Public Health*, vol. 18, no. 2, Jan. 2021, doi: 10.3390/ijerph18020396.
- [16] L. A. Méndez-Barroso, J. A. Rivas-Márquez, I. Sosa-Tinoco, and A. Robles-Morúa, "Design and implementation of a low-cost multiparameter probe to evaluate the temporal variations of water quality conditions on an estuarine lagoon system," *Environmental Monitoring and Assessment*, vol. 192, no. 11, Oct. 2020, doi: 10.1007/s10661-020-08677-5.
- [17] J. Morales M., D. Padilla M., D. Parra S., and K. Venenaula O., "Medición de Dióxido de Carbono en ambientes de la Unidad Educativa Técnico Salesiano mediante la internet de las cosas (IoT)," *dspace.ups.edu.ec*, vol. 1, no. 1, Dec. 2018. [Online]. Available: <http://dspace.ups.edu.ec/handle/123456789/17973>
- [18] A. Nichani, "Environmental parameter monitoring and Data acquisition for Aquaponics," [www.semanticscholar.org](http://www.semanticscholar.org), 2017. <https://www.semanticscholar.org/paper/Environmental-parameter-monitoring-and-Data-for-Nichani/5baa0bf2867f2ef4e19498cf0f735ab9e374152b> (accessed Jul. 28, 2022).
- [19] E. Díaz Ronceros, "Relevancia de la ejecución experimental de proyectos con microcontroladores en el aprendizaje de la ingeniería electrónica," *Educación*, vol. 29, no. 56, pp. 48–72, 2020, doi: 10.18800/educacion.202001.003.
- [20] S. Paola, G. Jurado, and M. Antonio, "Red inalámbrica de sensores para el monitoreo de la calidad del agua en la crianza de peces," May 2019. Accessed: Jul. 01, 2022. [Online]. Available: <https://redi.uta.edu.ec/bitstream/123456789/69756/1/Santos%20B enavides%20Paola%20Graciela%20-2019.pdf>
- [21] N. van Doremalen et al., "Aerosol and Surface Stability of SARS-CoV-2 as Compared with SARS-CoV-1," *New England Journal of Medicine*, vol. 382, no. 16, pp. 1564–1567, Mar. 2020, doi: 10.1056/nejmc2004973.